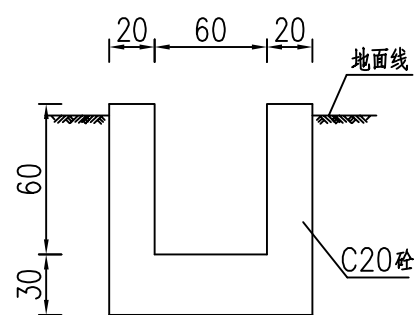
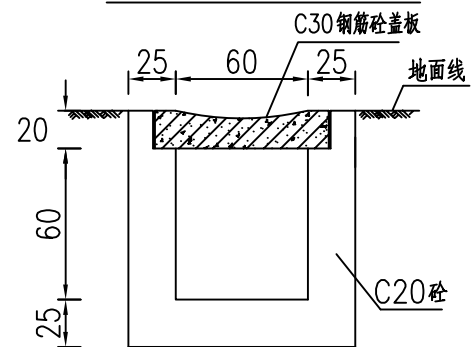




60cm x 60cm 矩形砼排水沟

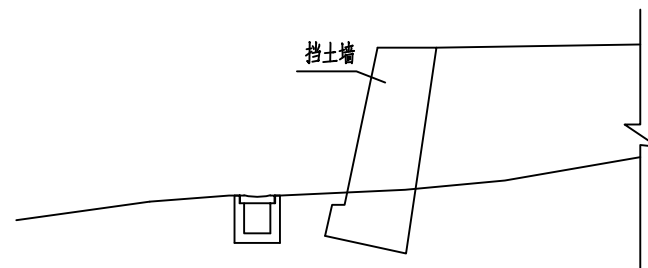


60cm x 60cm 矩形砼盖板沟



剖面示意图

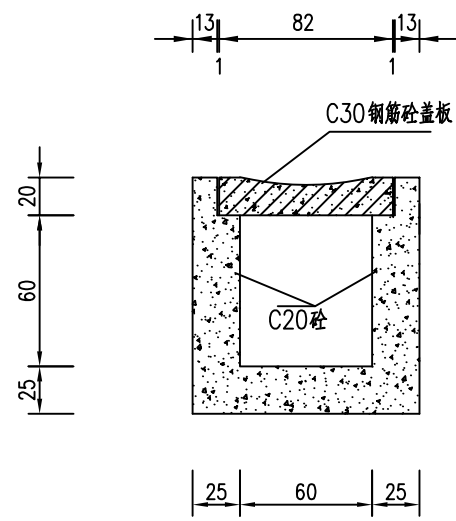
A-A断面



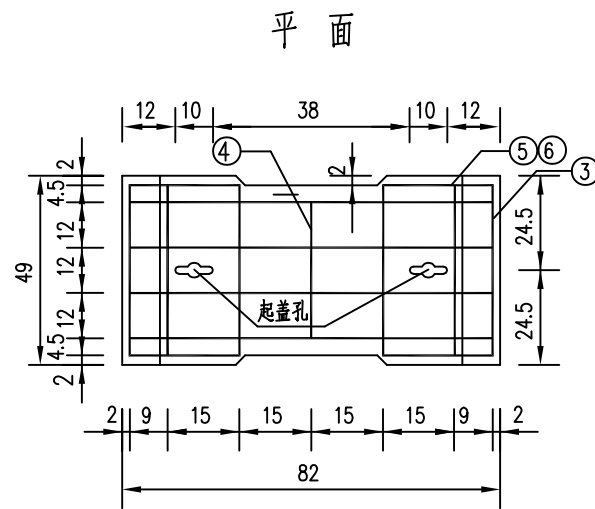
工程数量表

排水沟(m)	盖板沟(m)	挡土墙(m)/墙高3-4m	涵管(m)
174	7	122	47

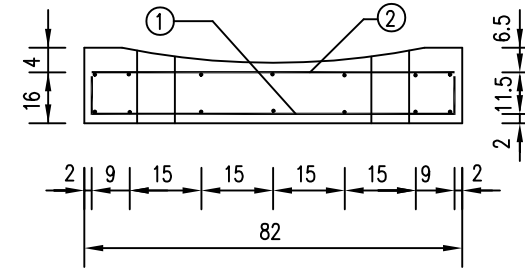
60×60砼盖板明沟



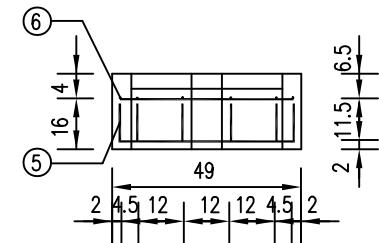
边沟盖板配筋图



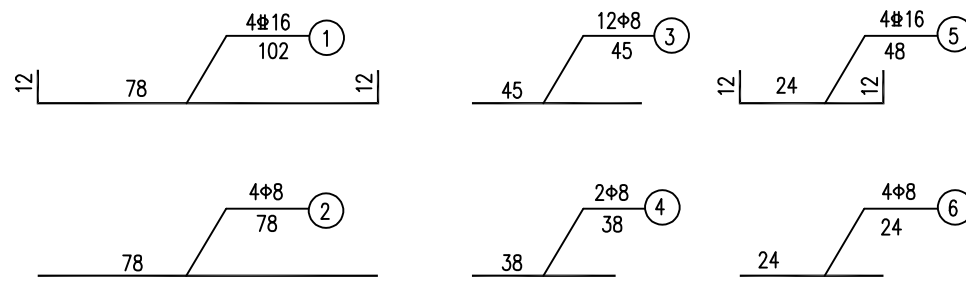
立面



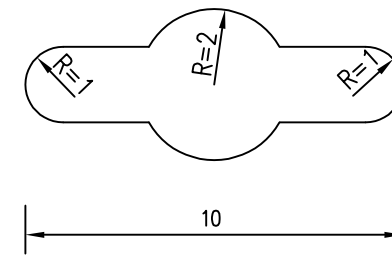
侧面



钢筋大样图



起盖孔大样图



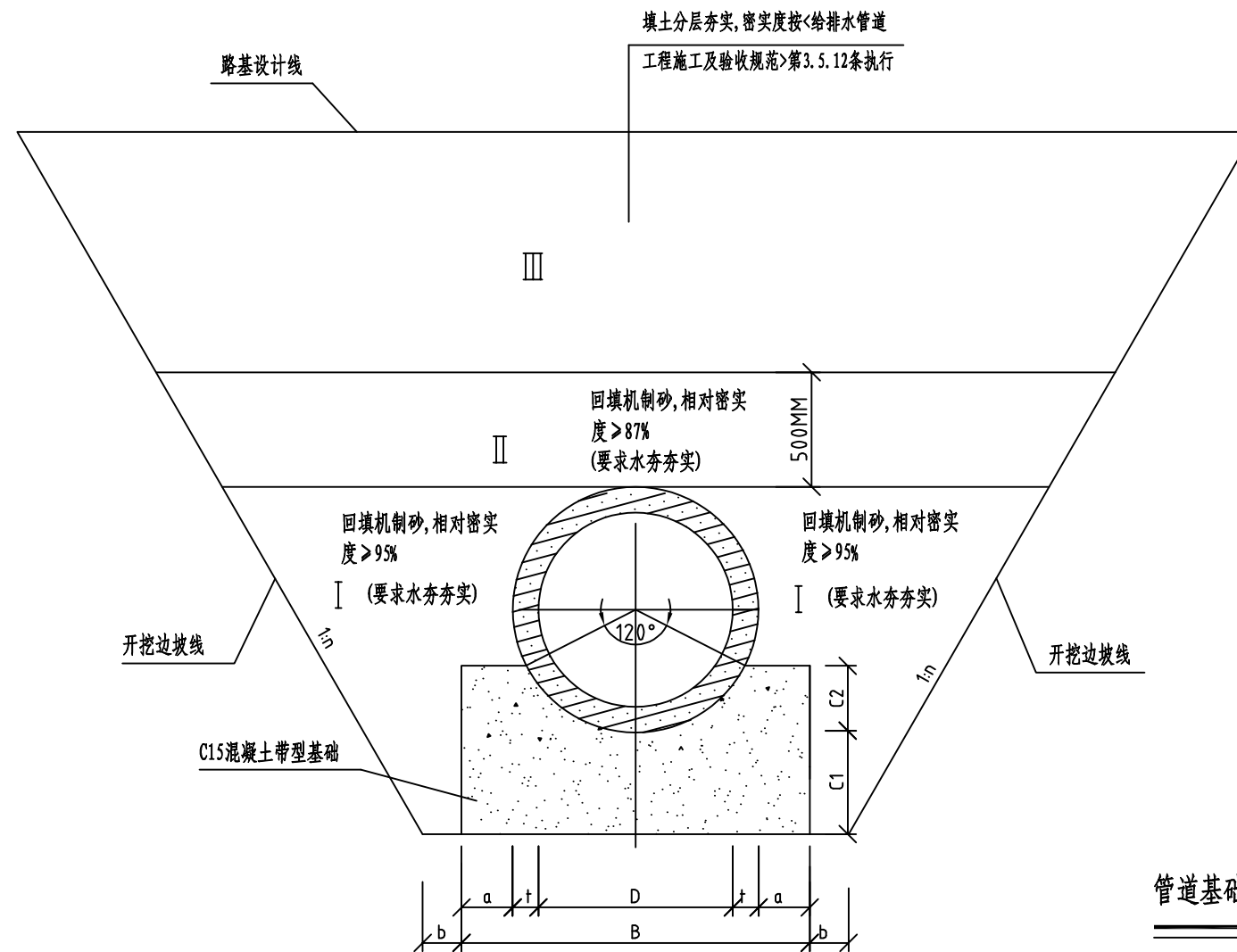
单侧每延米工程数量表

工程项目	挖基土方 (立方米)	C20砼 (立方米)	边沟盖板	
			钢筋 共重(Kg)	C30砼 (立方米)
60×60砼盖板明沟	1.265	0.627	27.04	0.16

附注

1. 图中尺寸除钢筋直径以毫米计外，其余以厘米为单位。
2. 边沟下设置纵向盲沟，盲沟内设置纵向Φ10cm塑料滤水管，并通入排水沟排出地下渗水。
3. 盲沟两侧及底部用土工布包裹（两侧在边沟底处向内各伸进10cm）。
4. 挖沟土石方、路基垫层底部以上部分计入路基土石方内。
5. 碎（砾）盲沟填料规格采用3cm~6cm混合料，盲沟应与路面垫层连通。
6. 为确保排水顺畅，沟深可根据实际情况略作调整。
7. 碎落台宽x应根据实际情况确定。

II级钢筋混凝土管管枕大样图



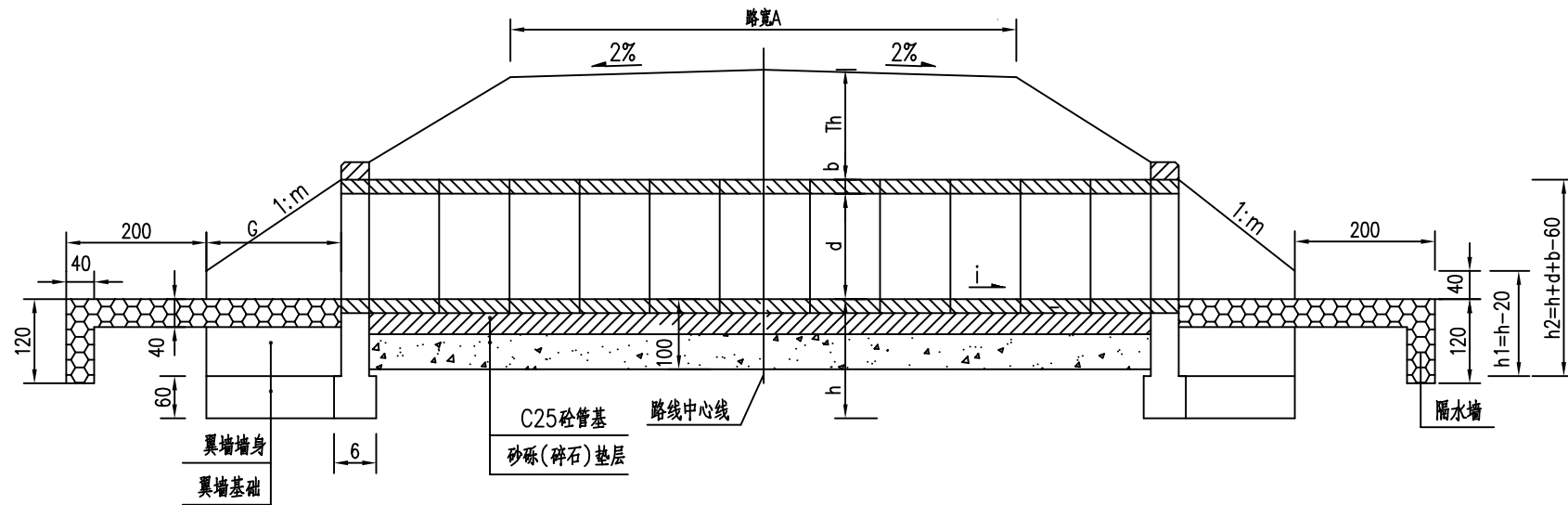
管道基础尺寸一览表

说明:

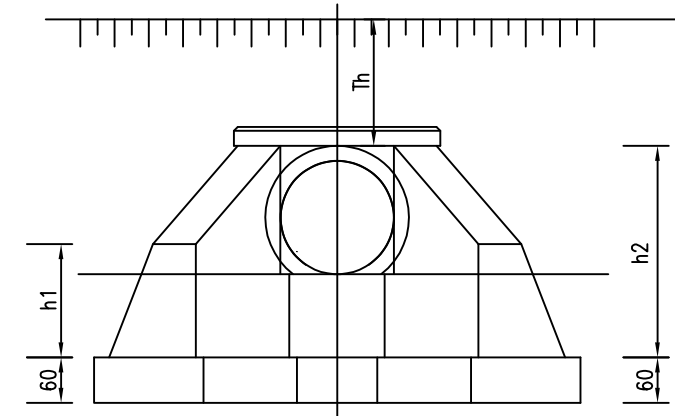
- 1、本图适用于开槽法施工的钢筋混凝土排水管道（覆土 $0.7 \leq H \leq 5m$ ），设计计算基础支撑支承角 $2\alpha=120^\circ$ 。
- 2、本图使用的钢筋混凝土排水管符合GB/T11836-2009标准。
- 3、C1, C2分开浇筑时, C1部分表面要求作成毛面并冲洗干净。
- 4、本图可采用刚性接口的平口、企口管材。
- 5、管道应敷设在承载能力达到管道地基支撑强度要求的原状土地基或经处理后回填密实的地基上。
- 6、遇地下水时, 应采用可靠的降水措施, 将地下水降至槽底以下不小于0.5m, 做到于槽施工。
- 7、沟槽回填土密实度要求见“给水排水标准图集”06MS201-1“混凝土排水管道及基础总说明”。
- 8、地面堆积荷载不得大于 $10kN/m^2$ 。
- 9、当所有管件壁厚与本表不符时, C1值可按 $1.5t$ 采用并不得小于100, 其它管基尺寸及基础混凝土量应做相应修正。

管级	管内径 D (mm)	管壁厚 t (mm)	管基尺寸					计算覆土高度 H (m)	混凝土 (m ³ /m)
			B (mm)	a (mm)	C1 (mm)	C2 (mm)	b (mm)		
I 管级	D300	30	520	80	80	90	400	$0.7 < H \leq 2.0$	0.069
II、III 管级	D300	40	540	80	80	95	400	$2.0 < H \leq 3.0$	0.072
	D400	47	694	100	100	123	400	$1.5 < H \leq 2.0$	0.118
	D500	55	830	110	110	152	400		0.161
	D600	65	990	130	130	182	500		0.228
	D800	80	1200	120	120	240	500	$3.5 < H \leq 5.0$	0.290
	D1000	100	1500	150	150	300	500		0.454
	D1200	120	1800	180	180	360	500		1.021
	D1500	150	2250	225	225	540	500		0.654
D2000	200	3000	300	300	600	500		1.816	

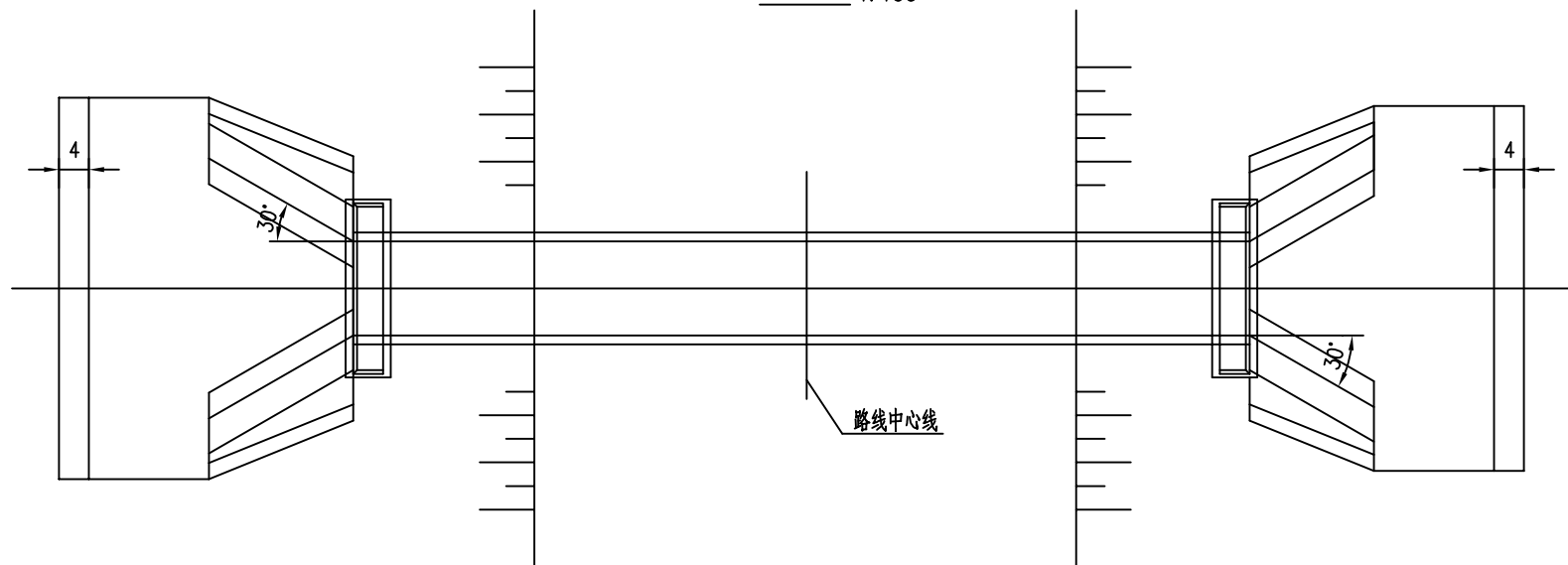
纵剖面 1:100



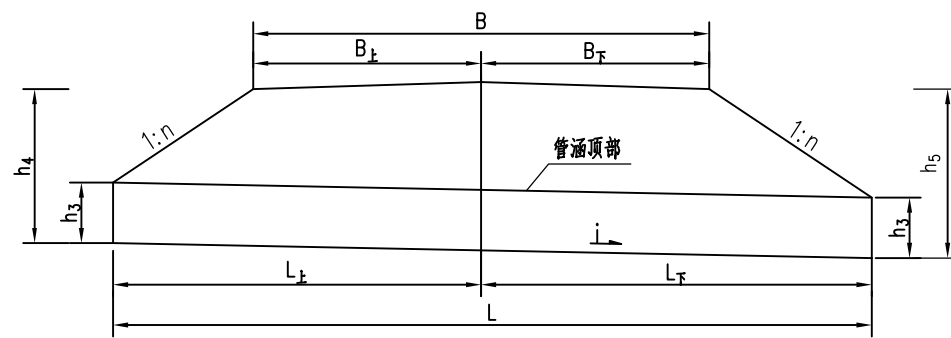
洞口立面 1:100



平面 1:100



涵长计算简图



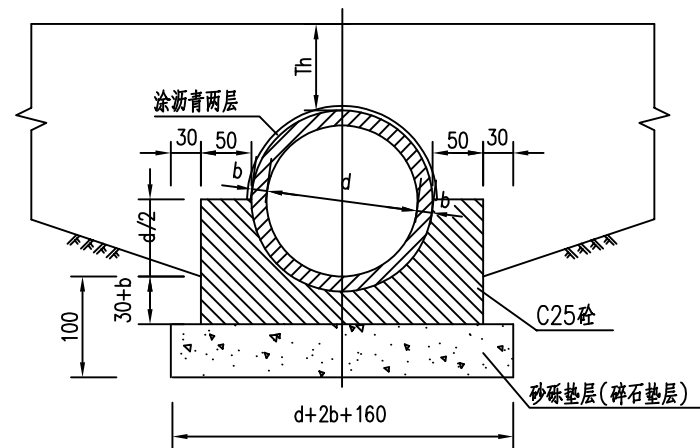
涵洞尺寸表

孔径 d (cm)	管壁厚度 b (cm)	基础入土 深度h (cm)	h1 (cm)	h2 (cm)
50	8	100	80	98
		125	105	123
		150	130	148
		175	155	173
75	10	100	80	125
		125	105	150
		150	130	175
		175	155	200
100	12	100	80	152
		125	105	177
		150	130	202
		175	155	227
150	16	100	80	210
		125	105	235
		150	130	260
		175	155	285

附注:

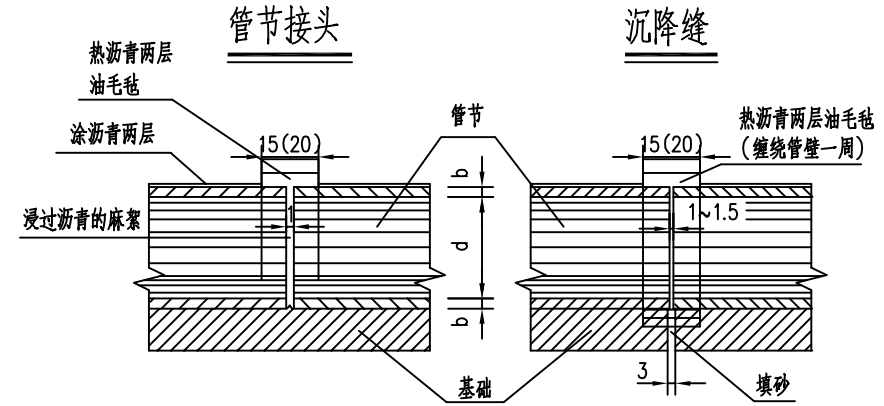
1. 图示尺寸均以厘米为单位。
2. 涵洞长度 $L_{上} = B_{上} + n(h_4 - h_3)$, $L_{下} = B_{下} + n(h_5 - h_3)$;
式中 $L_{上}$ 、 $L_{下}$ 分别为上、下游的涵长, $1:n$ 为涵长方向路基边坡坡率, $n = m / \cos\theta$, $1:m$ 为路基边坡坡率。
3. 上列计算公式仅在单级路基边坡下使用, 当边坡形式采用阶梯形须进行修正计算。
4. 洞口铺砌及隔水墙采用C20或浆砌片石; 洞口铺砌超出八字墙端部2m, 与自然水沟接顺。
5. 八字翼墙具体尺寸详见《八字翼墙截面尺寸表》。
6. 涵台后回填材料、回填方式和范围详见圆管涵背填土示意图的相关图纸。

单孔涵洞管基构造 1:75

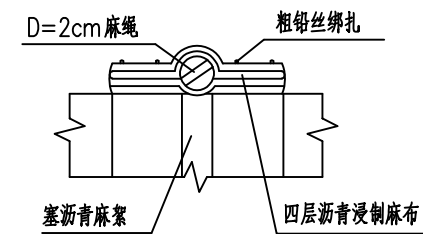


一米管基工程数量表

管径 d(cm)	壁厚 b(cm)	C20砼 (m ³)	垫层 (m ³)	管接头、沉降缝 沥青麻絮 (m ²)	管接头、沉降缝 油毛毡 (m ²)
50	8	0.87	0.226	0.15	0.62
75	10	1.16	1.53	0.27	0.90
100	12	1.46	1.70	0.42	1.17
150	16	2.21	2.10	0.83	1.71



防水层大样

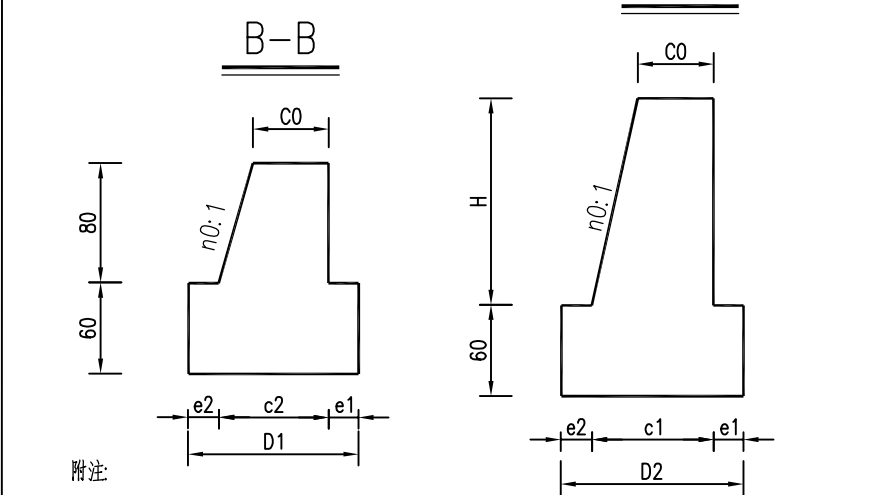
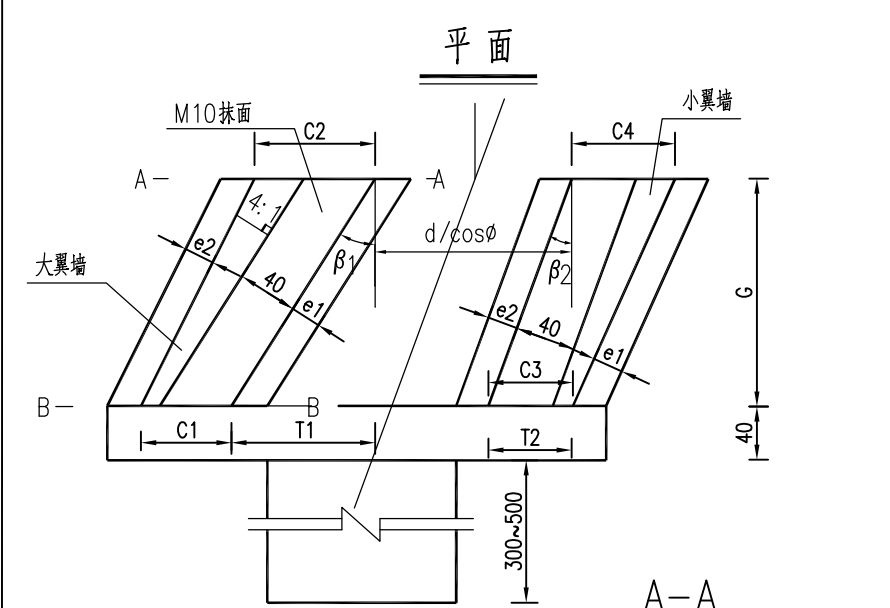
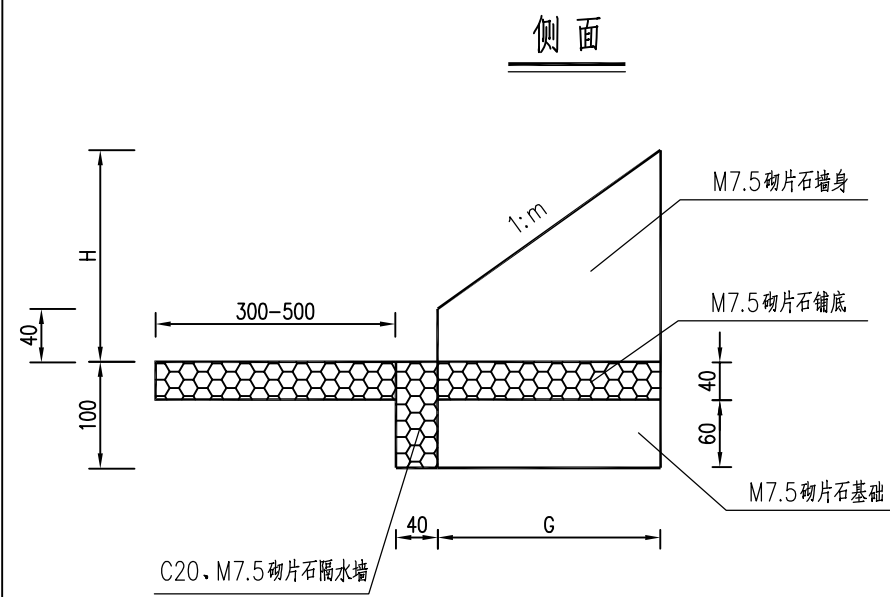


附注:

- 1、本图尺寸单位除注明者外，均以厘米计。
- 2、管基砼可先浇筑管节以下部分，此时注意预留安放管节坐浆砼2~3cm，待安放管节后再浇筑以上部分，并应保证新旧砼的结合及与管壁的结合。
- 3、圆管外壁所涂沥青以及沉降缝砂砾所用材料不作统计。
- 4、地基承载力要求在200kPa以下时候采用砂砾垫层；地基承载力要求在200kPa以上时候采用碎石垫层。
- 5、沉降缝和管节接头处理大样图中括号内数据用于填土高 $Th > 10m$ 的圆管涵，括号外数据用于填土高 $Th \leq 10m$ 的圆管涵。

八字翼墙截面尺寸表

孔径 (m)	路基边坡 m	斜度 ϕ (°)	墙高 H (m)	G	大翼墙										小翼墙									
					β_1	n1	e1	e2	c0	C1	C2	D1	D2	T1	β_2	n2	e3	e4	C	C3	C4	D3	D4	T2
					(°)	(m)										(°)	(m)							
0.5	1.5	0	0.98	0.28	30	3.75	0.23	0.22	0.46	0.68	0.72	1.12	1.16	0.16	30	3.75	0.23	0.22	0.46	0.68	0.72	1.12	1.16	0.16
0.75	1.5	0	1.25	0.68	30	3.75	0.23	0.22	0.46	0.68	0.79	1.12	1.24	0.39	30	3.75	0.23	0.22	0.46	0.68	0.79	1.12	1.24	0.39
		5		0.68	35	3.59	0.24	0.22	0.49	0.71	0.84	1.18	1.31	0.47	25	3.37	0.22	0.24	0.44	0.68	0.81	1.14	1.27	0.31
		10		0.68	40	3.39	0.26	0.24	0.52	0.76	0.89	1.26	1.39	0.57	20	3.54	0.21	0.23	0.43	0.65	0.78	1.09	1.22	0.25
		15		0.68	45	3.16	0.28	0.25	0.57	0.82	0.96	1.36	1.50	0.68	15	3.70	0.21	0.22	0.41	0.63	0.75	1.06	1.18	0.18
		20		0.68	50	2.90	0.31	0.28	0.62	0.90	1.05	1.49	1.64	0.80	10	3.83	0.20	0.21	0.41	0.62	0.73	1.03	1.15	0.12
		25		0.68	55	2.61	0.35	0.31	0.70	1.00	1.18	1.66	1.83	0.96	5	3.93	0.20	0.21	0.40	0.61	0.72	1.01	1.13	0.06
		30		0.68	55	2.61	0.35	0.31	0.70	1.00	1.18	1.66	1.83	0.96	0	4.00	0.20	0.20	0.40	0.60	0.71	1.00	1.12	0
		35		0.68	55	2.61	0.35	0.31	0.70	1.00	1.18	1.66	1.83	0.96	-5	3.93	0.20	0.21	0.40	0.61	0.72	1.01	1.13	-0.06
		40		0.68	55	2.61	0.35	0.31	0.70	1.00	1.18	1.66	1.83	0.96	-10	3.83	0.20	0.21	0.41	0.62	0.73	1.03	1.15	-0.12
		45		0.68	55	2.61	0.35	0.31	0.70	1.00	1.18	1.66	1.83	0.96	-15	3.70	0.21	0.22	0.41	0.63	0.75	1.06	1.18	-0.18
1.00	1.5	0	1.52	1.08	30	3.75	0.23	0.22	0.46	0.68	0.87	1.12	1.31	0.62	30	3.75	0.23	0.22	0.46	0.68	0.87	1.12	1.31	0.62
		5		1.08	35	3.59	0.24	0.22	0.49	0.71	0.91	1.18	1.38	0.76	25	3.37	0.22	0.24	0.44	0.68	0.89	1.14	1.35	0.50
		10		1.08	40	3.39	0.26	0.24	0.52	0.76	0.97	1.26	1.47	0.91	20	3.54	0.21	0.23	0.43	0.65	0.85	1.09	1.30	0.39
		15		1.08	45	3.16	0.28	0.25	0.57	0.82	1.05	1.36	1.58	1.08	15	3.70	0.21	0.22	0.41	0.63	0.83	1.06	1.25	0.29
		20		1.08	50	2.90	0.31	0.28	0.62	0.90	1.15	1.49	1.74	1.29	10	3.83	0.20	0.21	0.41	0.62	0.80	1.03	1.22	0.19
		25		1.08	55	2.61	0.35	0.31	0.70	1.00	1.28	1.66	1.94	1.54	5	3.93	0.20	0.21	0.40	0.61	0.79	1.01	1.20	0.09
		30		1.08	55	2.61	0.35	0.31	0.70	1.00	1.28	1.66	1.94	1.54	0	4.00	0.20	0.20	0.40	0.60	0.78	1.00	1.18	0
		35		1.08	55	2.61	0.35	0.31	0.70	1.00	1.28	1.66	1.94	1.54	-5	3.93	0.20	0.21	0.40	0.61	0.79	1.01	1.20	-0.09
		40		1.08	55	2.61	0.35	0.31	0.70	1.00	1.28	1.66	1.94	1.54	-10	3.83	0.20	0.21	0.41	0.62	0.80	1.03	1.22	-0.19
		45		1.08	55	2.61	0.35	0.31	0.70	1.00	1.28	1.66	1.94	1.54	-15	3.70	0.21	0.22	0.41	0.63	0.83	1.06	1.25	-0.29
1.25	1.5	0	1.79	1.49	30	3.75	0.23	0.22	0.46	0.68	0.94	1.12	1.39	0.86	30	3.75	0.23	0.22	0.46	0.68	0.94	1.12	1.39	0.86
		5		1.49	35	3.59	0.24	0.22	0.49	0.71	0.99	1.18	1.46	1.04	25	3.37	0.22	0.24	0.44	0.68	0.97	1.14	1.43	0.69
		10		1.49	40	3.39	0.26	0.24	0.52	0.76	1.05	1.26	1.55	1.25	20	3.54	0.21	0.23	0.43	0.65	0.93	1.09	1.37	0.54
		15		1.49	45	3.16	0.28	0.25	0.57	0.82	1.13	1.36	1.67	1.49	15	3.70	0.21	0.22	0.41	0.63	0.90	1.06	1.32	0.40
		20		1.49	50	2.90	0.31	0.28	0.62	0.90	1.24	1.49	1.83	1.77	10	3.83	0.20	0.21	0.41	0.62	0.87	1.03	1.29	0.26
		25		1.49	55	2.61	0.35	0.31	0.70	1.00	1.38	1.66	2.04	2.12	5	3.93	0.20	0.21	0.40	0.61	0.86	1.01	1.26	0.13
		30		1.49	55	2.61	0.35	0.31	0.70	1.00	1.38	1.66	2.04	2.12	0	4.00	0.20	0.20	0.40	0.60	0.85	1.00	1.25	0
		35		1.49	55	2.61	0.35	0.31	0.70	1.00	1.38	1.66	2.04	2.12	-5	3.93	0.20	0.21	0.40	0.61	0.86	1.01	1.26	-0.13
		40		1.49	55	2.61	0.35	0.31	0.70	1.00	1.38	1.66	2.04	2.12	-10	3.83	0.20	0.21	0.41	0.62	0.87	1.03	1.29	-0.26
		45		1.49	55	2.61	0.35	0.31	0.70	1.00	1.38	1.66	2.04	2.12	-15	3.70	0.21	0.22	0.41	0.63	0.90	1.06	1.32	-0.39
1.50	1.5	0	2.06	1.89	30	3.75	0.23	0.22	0.46	0.68	1.01	1.12	1.46	1.09	30	3.75	0.23	0.22	0.46	0.68	1.01	1.12	1.46	1.09
		5		1.89	35	3.59	0.24	0.22	0.49	0.71	1.06	1.18	1.53	1.32	25	3.37	0.22	0.24	0.44	0.68	1.05	1.14	1.51	0.88
		10		1.89	40	3.39	0.26	0.24	0.52	0.76	1.13	1.26	1.63	1.59	20	3.54	0.21	0.23	0.43	0.65	1.00	1.09	1.45	0.69
		15		1.89	45	3.16	0.28	0.25	0.57	0.82	1.22	1.36	1.75	1.89	15	3.70	0.21	0.22	0.41	0.63	0.97	1.06	1.40	0.51
		20		1.89	50	2.90	0.31	0.28	0.62	0.90	1.33	1.49	1.92	2.25	10	3.83	0.20	0.21	0.41	0.62	0.94	1.03	1.36	0.33
		25		1.89	55	2.61	0.35	0.31	0.70	1.00	1.49	1.66	2.14	2.70	5	3.93	0.20	0.21	0.40	0.61	0.93	1.01	1.33	0.17
		30		1.89	55	2.61	0.35	0.31	0.70	1.00	1.49	1.66	2.14	2.70	0	4.00	0.20	0.20	0.40	0.60	0.92	1.00	1.32	0
		35		1.89	55	2.61	0.35	0.31	0.70	1.00	1.49	1.66	2.14	2.70	-5	3.93	0.20	0.21	0.40	0.61	0.93	1.01	1.33	-0.17
		40		1.89	55	2.61	0.35	0.31	0.70	1.00	1.49	1.66	2.14	2.70	-10	3.83	0.20	0.21	0.41	0.62	0.94	1.03	1.36	-0.33
		45		1.89	55	2.61	0.35	0.31	0.70	1.00	1.49	1.66	2.14	2.70	-15	3.70	0.21	0.22	0.41	0.63	0.97	1.06	1.40	-0.51



- 附注:
1. 图中尺寸均以cm计。
 2. β_1 、 β_2 分别为大、小翼墙的张角(与路中线垂线间的夹角)。当 β_2 偏于涵孔方向时,其值为负号。
 3. 洞口河床铺砌下游应采用加长铺砌法,一般应加长铺砌隔水墙以外3~5m。
 4. 洞口路堤护坡视实际情况设置。
 5. 进口处的隔水墙深度可取出口处的1/2,即60cm。

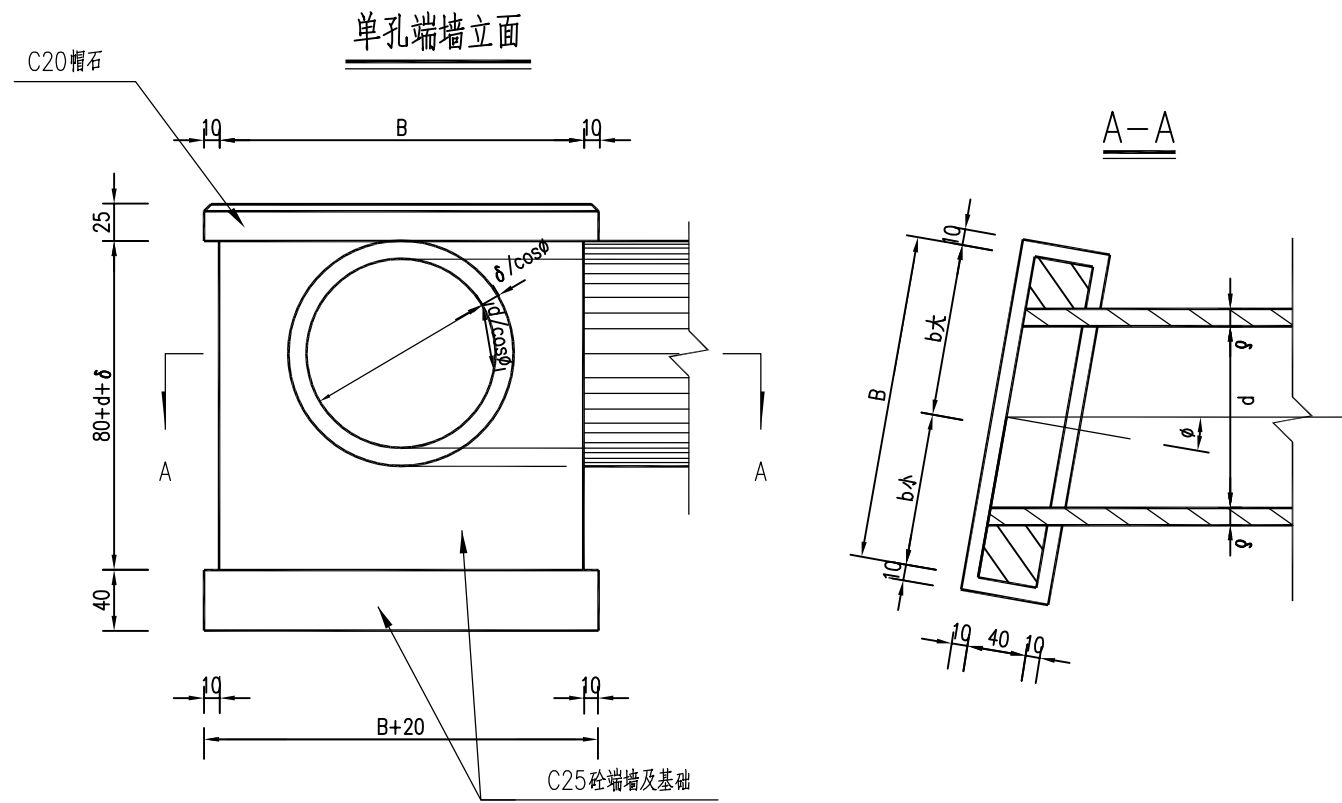
出口处河床铺砌每延米数量表

孔径 (m)	斜度 (°)	河床铺底 (m³)	
		m=1.5	m=1.75
0.50	0	0.45	0.51
	5	0.66	0.73
	10	0.67	0.73
	15	0.68	0.75
	20	0.71	0.78
	25	0.75	0.83
	30	0.81	0.89
	35	0.80	0.87
	40	0.79	0.86
0.75	0	0.88	0.97
	5	0.89	0.97
	10	0.91	1.00
	15	0.95	1.04
	20	1.00	1.10
	25	1.08	1.18
	30	1.06	1.16
	35	1.05	1.15
	40	1.05	1.14
1.00	0	1.07	1.18
	5	1.08	1.19
	10	1.11	1.22
	15	1.15	1.28
	20	1.22	1.35
	25	1.32	1.47
	30	1.29	1.43
	35	1.27	1.40
	40	1.25	1.37
1.25	0	1.26	1.40
	5	1.27	1.41
	10	1.30	1.45
	15	1.36	1.51
	20	1.44	1.61
	25	1.57	1.76
	30	1.52	1.70
	35	1.49	1.65
	40	1.45	1.61
1.50	0	1.43	1.57
	5	1.43	1.57
	10	1.30	1.45
	15	1.36	1.51
	20	1.44	1.61
	25	1.57	1.76
	30	1.52	1.70
	35	1.49	1.65
	40	1.45	1.61
45	1.43	1.57	

八字翼墙工程数量表 (一端)

孔径 (m)	墙高 (m)	斜度 (°)	m=1:1.5						m=1:1.75						
			翼墙墙身 (m³)	翼墙基础 (m³)	铺砌 (m³)	截水墙 (m³)	抹面 (m²)	帽石 (m³)	翼墙墙身 (m³)	翼墙基础 (m³)	铺砌 (m³)	截水墙 (m³)	抹面 (m²)	帽石 (m³)	
0.5	0.98	0	0.35	0.37	0.09	1.25	0.30	0.15	0.49	0.52	0.13	1.31	0.34	0.15	
		5	0.83	0.96	0.31	1.59	0.75	0.17	0.97	1.12	0.38	1.66	0.84	0.17	
		10	0.85	0.99	0.31	1.63	0.75	0.17	0.99	1.16	0.38	1.69	0.84	0.17	
		15	0.86	1.00	0.32	1.66	0.77	0.17	1.01	1.17	0.39	1.72	0.86	0.17	
		20	0.89	1.03	0.34	1.71	0.79	0.18	1.04	1.20	0.40	1.78	0.89	0.18	
		25	0.93	1.07	0.36	1.79	0.83	0.18	1.09	1.26	0.42	1.86	0.93	0.18	
		30	0.99	1.14	0.36	1.91	0.89	0.19	1.16	1.34	0.45	1.99	1.00	0.19	
		35	0.99	1.14	0.36	1.89	0.89	0.2	1.15	1.33	0.45	1.98	1.00	0.2	
		40	1.00	1.15	0.38	1.90	0.90	0.21	1.16	1.34	0.46	1.97	1.00	0.21	
	1.00	1.52	0	1.56	1.58	0.70	1.93	1.20	0.19	1.82	1.85	0.87	2.04	1.34	0.19
			5	1.60	1.64	0.71	1.98	1.21	0.19	1.86	1.91	0.88	2.08	1.35	0.19
			10	1.62	1.66	0.72	2.01	1.23	0.2	1.89	1.93	0.89	2.12	1.38	0.2
			15	1.67	1.70	0.78	2.08	1.27	0.2	1.95	1.99	0.92	2.19	1.42	0.2
			20	1.74	1.77	0.83	2.18	1.33	0.21	2.04	2.07	0.97	2.30	1.49	0.21
			25	1.86	1.88	0.83	2.33	1.43	0.22	2.17	2.20	1.04	2.47	1.59	0.22
			30	1.85	1.87	0.83	2.31	1.42	0.23	2.16	2.20	1.04	2.44	1.59	0.23
			35	1.86	1.88	0.84	2.30	1.43	0.23	2.17	2.20	1.04	2.42	1.59	0.23
			40	1.87	1.89	0.86	2.30	1.43	0.24	2.18	2.22	1.06	2.41	1.60	0.24
1.25	1.79	0	2.47	2.23	1.25	2.28	1.65	0.22	2.89	2.62	1.56	2.42	1.84	0.22	
		5	2.54	2.32	1.26	2.32	1.66	0.22	2.96	2.71	1.57	2.46	1.86	0.22	
		10	2.58	2.35	1.28	2.37	1.69	0.22	3.01	2.74	1.60	2.51	1.89	0.22	
		15	2.65	2.41	1.39	2.45	1.75	0.23	3.10	2.82	1.66	2.60	1.96	0.23	
		20	2.77	2.51	1.49	2.58	1.84	0.24	3.24	2.94	1.74	2.74	2.05	0.24	
		25	2.95	2.66	1.49	2.76	1.96	0.25	3.45	3.12	1.87	2.95	2.19	0.25	
		30	2.94	2.65	1.49	2.73	1.96	0.25	3.44	3.11	1.86	2.90	2.19	0.25	
		35	2.95	2.66	1.50	2.71	1.96	0.26	3.45	3.12	1.86	2.87	2.19	0.26	
		40	2.96	2.68	1.52	2.70	1.97	0.27	3.47	3.14	1.88	2.86	2.20	0.27	
1.50	2.06	0	3.59	2.92	1.96	2.62	2.10	0.24	4.21	3.43	2.45	2.80	2.35	0.24	
		5	3.70	3.04	1.97	2.67	2.11	0.24	4.31	3.55	2.46	2.85	2.36	0.24	
		10	3.75	3.08	2.01	2.72	2.15	0.25	4.38	3.59	2.51	2.91	2.41	0.25	
		15	3.86	3.16	2.08	2.82	2.23	0.25	4.51	3.69	2.60	3.01	2.49	0.25	
		20	4.03	3.29	2.18	2.97	2.34	0.26	4.71	3.85	2.74	3.18	2.61	0.26	
		25	4.28	3.49	2.33	3.19	2.50	0.28	5.01	4.09	2.93	3.42	2.79	0.28	
		30	4.27	3.47	2.33	3.14	2.49	0.28	5.00	4.07	2.92	3.36	2.79	0.28	
		35	4.28	3.49	2.34	3.11	2.50	0.29	5.01	4.09	2.92	3.32	2.79	0.29	
		40	4.31	3.51	2.37	3.10	2.51	0.31	5.04	4.11	2.94	3.30	2.80	0.31	
45	4.35	3.55	2.43	3.11	2.52	0.32	5.09	4.15	3.00	3.29	2.82	0.32			

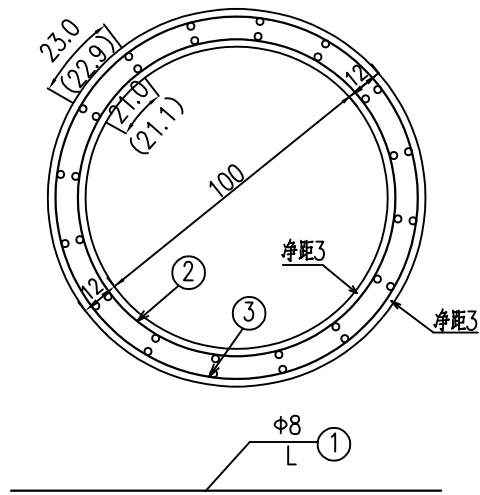
端墙尺寸及工程数量表 (一端)



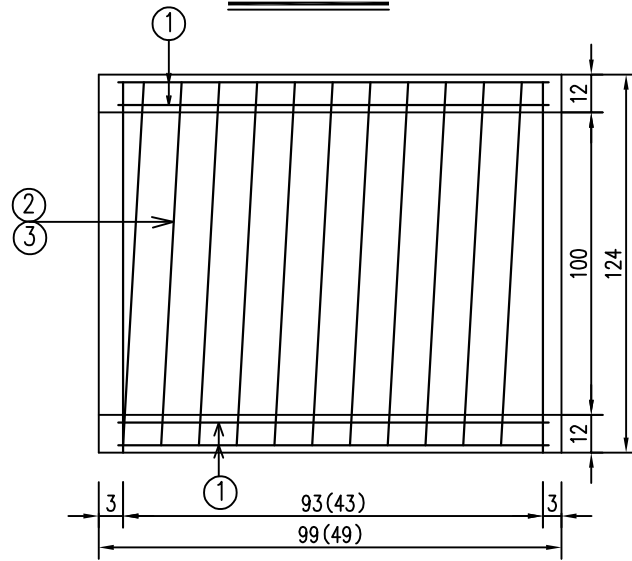
孔径 d (cm)	斜交 角度 ϕ ($^\circ$)	b(m) 单孔		B (m) 单孔	端墙墙身 (m^3) 单孔	端墙基础 (m^3) 单孔
0.5	0	0.72	0.72	1.42	0.65	0.39
0.75	0	0.84	0.84	1.67	0.82	0.45
	5	0.86	0.82	1.68	0.83	0.45
	10	0.90	0.81	1.71	0.84	0.46
	15	0.95	0.80	1.76	0.87	0.47
	20	1.02	0.81	1.83	0.90	0.49
	25	1.11	0.82	1.93	0.96	0.51
	30	1.13	0.83	1.96	0.97	0.52
	35	1.16	0.86	2.01	0.98	0.53
	40	1.19	0.90	2.08	1.00	0.55
45	1.23	0.94	2.17	1.03	0.57	
1.00	0	0.96	0.96	1.92	0.99	0.51
	5	0.99	0.94	1.93	1.00	0.51
	10	1.03	0.93	1.96	1.02	0.52
	15	1.08	0.93	2.02	1.05	0.53
	20	1.15	0.94	2.09	1.09	0.55
	25	1.25	0.95	2.20	1.16	0.58
	30	1.27	0.98	2.25	1.17	0.59
	35	1.31	1.01	2.32	1.19	0.60
	40	1.35	1.06	2.41	1.22	0.63
45	1.40	1.12	2.53	1.26	0.65	
1.25	0	1.09	1.07	2.17	1.17	0.57
	5	1.12	1.09	2.18	1.18	0.57
	10	1.16	1.06	2.22	1.20	0.58
	15	1.21	1.06	2.27	1.23	0.59
	20	1.29	1.07	2.36	1.28	0.61
	25	1.39	1.09	2.48	1.36	0.64
	30	1.42	1.12	2.54	1.38	0.66
	35	1.46	1.16	2.62	1.40	0.68
	40	1.51	1.22	2.74	1.44	0.70
45	1.58	1.30	2.88	1.48	0.74	
1.50	0	1.21	1.21	2.42	1.34	0.63
	5	1.24	1.19	2.44	1.35	0.63
	10	1.28	1.19	2.47	1.37	0.64
	15	1.34	1.19	2.53	1.41	0.66
	20	1.42	1.20	2.62	1.48	0.68
	25	1.52	1.23	2.75	1.56	0.71
	30	1.56	1.27	2.83	1.58	0.73
	35	1.61	1.32	2.93	1.61	0.75
	40	1.68	1.39	3.06	1.65	0.78
45	1.76	1.47	3.23	1.71	0.82	

附注:
1. 本图尺寸均以cm计。

横 断 面



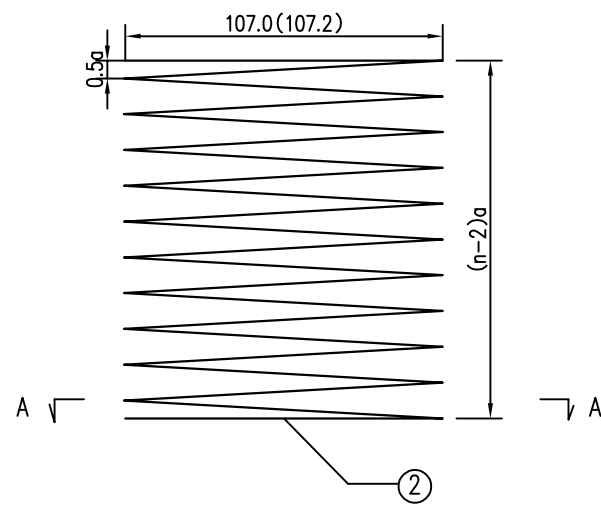
纵 断 面



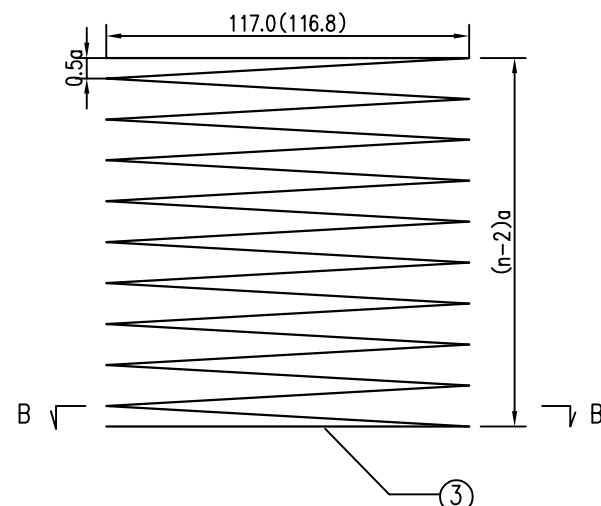
管节尺寸及材料数量表

管节长度(m)	洞顶填土高度H(m)	钢筋编号	钢筋直径(mm)	a (cm)	钢筋数量n(根)	钢筋长度L(cm)	钢筋总长(m)	共长(m)	单位重(kg/m)	重量(kg)	C35号混凝土(m ³)	每个管节重(kg)
0.5	0.5<H<4	1	Φ8	-	32	45	14.40	14.40	0.395	5.69	0.211	528
		2	Φ10	14.3	5	1712	17.12	35.80	0.617	22.09		
		3	Φ10	14.3	5	1869	18.69					
	4<H<6	1	Φ8	-	32	45	14.40	14.40	0.395	5.69		
		2	Φ10	10.8	6	2048	20.48	42.84	0.617	26.43		
		3	Φ10	10.8	6	2236	22.36					
	6<H<8	1	Φ8	-	32	45	14.40	14.40	0.395	5.69		
		2	Φ12	10.8	6	2051	20.51	42.84	0.888	38.04		
		3	Φ12	10.8	6	2232	22.32					
	8<H<10	1	Φ8	-	32	45	14.40	14.40	0.395	5.69		
		2	Φ12	8.6	7	2388	23.88	49.87	0.888	44.29		
		3	Φ12	8.6	7	2599	25.99					
1.0	0.5<H<4	1	Φ8	-	32	95	30.40	30.40	0.395	12.01	0.422	1056
		2	Φ10	13.3	9	3057	30.57	63.97	0.617	39.47		
		3	Φ10	13.3	9	3340	33.40					
	4<H<6	1	Φ8	-	32	95	30.40	30.40	0.395	12.01		
		2	Φ10	10.3	11	3729	37.29	78.04	0.617	48.15		
		3	Φ10	10.3	11	4075	40.75					
	6<H<8	1	Φ8	-	32	95	30.40	30.40	0.395	12.01		
		2	Φ10	11.6	10	3399	33.99	71.00	0.888	63.05		
		3	Φ10	11.6	10	3701	37.01					
	8<H<10	1	Φ8	-	32	95	30.40	30.40	0.395	12.01		
		2	Φ10	9.3	12	4073	40.73	85.07	0.888	75.54		
		3	Φ10	9.3	12	4434	44.34					

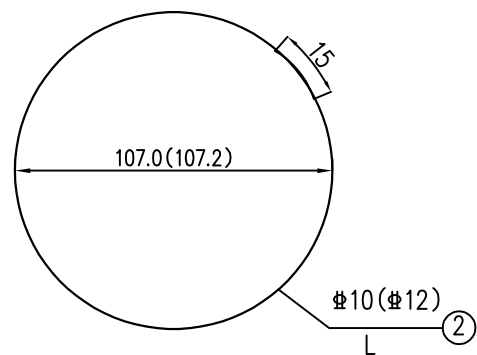
螺旋主筋内圈



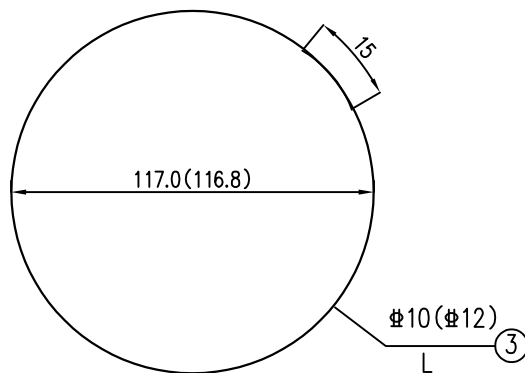
螺旋主筋外圈



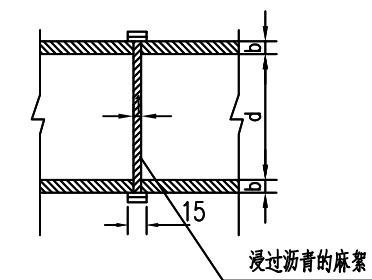
A - A



B - B



管节接头



附注:

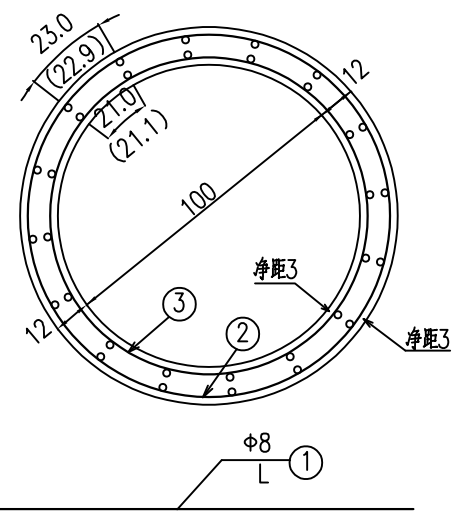
1. 本图尺寸除钢筋直径以毫米计外, 其余均以厘米为单位。
2. 施工拆模时, 为区别洞顶填土高度不同的管节, 应在管节表面注明适用的洞顶填土高度值。
3. 纵断面图中括号外数字适用于1.0m的管节, 括号内数字适用于0.5m的管节; 其它断面及大样图中括号外数字适用于2、3号主钢筋为Φ10的管节, 括号内数字适用于2、3号主钢筋为Φ12的管节
4. 图中2、3号筋的n值表示其圈数。

管节尺寸及材料数量表

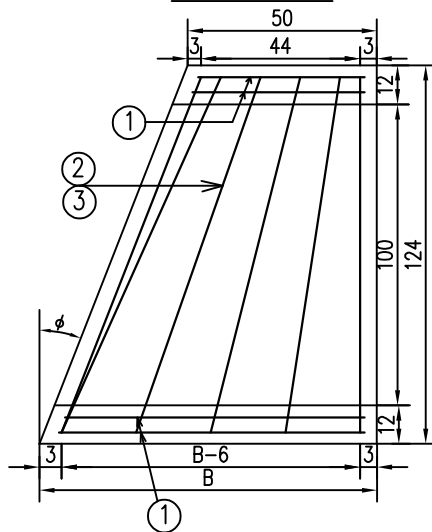
管节尺寸及材料数量表

洞顶填土高度H(m)	斜角(度)	钢筋编号	钢筋直径(mm)	B(cm)	a1(cm)	a2(cm)	最长/最短(cm)	钢筋数量n(根)	钢筋长度(cm)	钢筋总长(m)	共长(m)	单位重(kg/m)	重量(kg)	C30号混凝土(m ³)	每个管节重(kg)	洞顶填土高度H(m)	斜角(度)	钢筋编号	钢筋直径(mm)	B(cm)	a1(cm)	a2(cm)	最长/最短(cm)	钢筋数量n(根)	钢筋长度(cm)	钢筋总长(m)	共长(m)	单位重(kg/m)	重量(kg)	C30号混凝土(m ³)	每个管节重(kg)
0.5<H<4	10	1	Φ8	71.9	-	-	66/44	32	平均58	18.54	18.54	0.395	7.32	0.257	643	10	10	1	Φ8	71.9	-	-	66/44	32	平均58	18.54	18.54	0.395	7.32	0.257	643
		2	Φ10		21.5	15.2	-	5	1684.30	16.84	35.25	0.617	21.75					21.5	15.2		-	5	1687.44	16.87	35.25	0.888	31.31				
		3	Φ10		21.7	14.9	-	5	1841.17	18.41	35.25	0.617	21.75					21.7	14.9		-	5	1838.04	18.38	35.25	0.888	31.31				
	20	1	Φ8	95.1	-	-	89/44	32	平均70	22.26	22.26	0.395	8.79	0.306	766	20	20	1	Φ8	95.1	-	-	89/44	32	平均70	22.26	22.26	0.395	8.79	0.306	766
		2	Φ10		28.7	15.7	-	5	1687.66	16.88	35.32	0.617	21.79					28.7	15.7		-	5	1690.80	16.91	35.32	0.888	31.37				
		3	Φ10		29.3	15.1	-	5	1844.67	18.45	35.32	0.617	21.79					29.3	15.1		-	5	1841.53	18.42	35.32	0.888	31.37				
	30	1	Φ8	121.6	-	-	116/44	32	平均83	26.49	26.49	0.395	10.47	0.362	906	30	30	1	Φ8	121.6	-	-	116/44	32	平均83	26.49	26.49	0.395	10.47	0.362	906
		2	Φ10		27.7	12.2	-	6	2028.02	20.28	42.45	0.617	26.19					27.7	12.2		-	6	2031.80	20.32	42.45	0.888	37.69				
		3	Φ10		28.4	11.5	-	6	2216.80	22.17	42.45	0.617	26.19					28.4	11.5		-	6	2213.03	22.13	42.45	0.888	37.69				
	40	1	Φ8	154.0	-	-	148/44	32	平均99	31.69	31.69	0.395	12.52	0.431	1077	40	40	1	Φ8	154.0	-	-	148/44	32	平均99	31.69	31.69	0.395	12.52	0.431	1077
		2	Φ10		35.2	12.8	-	6	2037.55	20.38	42.65	0.617	26.31					35.2	12.8		-	6	2041.34	20.41	42.65	0.888	37.87				
		3	Φ10		36.3	11.7	-	6	2227.04	22.27	42.65	0.617	26.31					36.3	11.7		-	6	2223.25	22.23	42.65	0.888	37.87				
50	1	Φ8	197.8	-	-	192/44	32	平均121	38.68	38.68	0.395	15.28	0.523	1308	50	50	1	Φ8	197.8	-	-	192/44	32	平均121	38.68	38.68	0.395	15.28	0.523	1308	
	2	Φ10		36.3	10.8	-	7	2389.11	23.89	50.00	0.617	30.85					36.3	10.8		-	7	2393.55	23.94	50.00	0.888	44.40					
	3	Φ10		37.5	9.6	-	7	2611.39	26.11	50.00	0.617	30.85					37.5	9.6		-	7	2606.95	26.07	50.00	0.888	44.40					
4<H<6	10	1	Φ8	71.9	-	-	66/44	32	平均58	18.54	18.54	0.395	7.32	0.257	643	10	10	1	Φ8	71.9	-	-	66/44	32	平均58	18.54	18.54	0.395	7.32	0.257	643
		2	Φ10		16.1	11.4	-	6	2020.00	20.20	42.28	0.617	26.09					16.1	11.4		-	6	2023.77	20.24	42.28	0.888	37.55				
		3	Φ10		16.3	11.2	-	6	2208.29	22.08	42.28	0.617	26.09					16.3	11.2		-	6	2204.53	22.05	42.28	0.888	37.55				
	20	1	Φ8	95.1	-	-	89/44	32	平均70	22.26	22.26	0.395	8.79	0.306	766	20	20	1	Φ8	95.1	-	-	89/44	32	平均70	22.26	22.26	0.395	8.79	0.306	766
		2	Φ10		21.5	11.8	-	6	2022.74	20.23	42.34	0.617	26.12					21.5	11.8		-	6	2026.51	20.27	42.34	0.888	37.60				
		3	Φ10		22.0	11.3	-	6	2211.17	22.11	42.34	0.617	26.12					22.0	11.3		-	6	2207.41	22.07	42.34	0.888	37.60				
	30	1	Φ8	121.6	-	-	116/44	32	平均83	26.49	26.49	0.395	10.47	0.362	906	30	30	1	Φ8	121.6	-	-	116/44	32	平均83	26.49	26.49	0.395	10.47	0.362	906
		2	Φ10		22.1	9.8	-	7	2363.15	23.63	49.47	0.617	30.52					22.1	9.8		-	7	2367.56	23.68	49.47	0.888	43.93				
		3	Φ10		22.7	9.2	-	7	2583.43	25.83	49.47	0.617	30.52					22.7	9.2		-	7	2579.02	25.79	49.47	0.888	43.93				
	40	1	Φ8	154.0	-	-	148/44	32	平均99	31.69	31.69	0.395	12.52	0.431	1077	40	40	1	Φ8	154.0	-	-	148/44	32	平均99	31.69	31.69	0.395	12.52	0.431	1077
		2	Φ10		28.2	10.2	-	7	2372.17	23.72	49.65	0.617	30.64					28.2	10.2		-	7	2376.59	23.77	49.65	0.888	44.09				
		3	Φ10		29.0	9.4	-	7	2593.13	25.93	49.65	0.617	30.64					29.0	9.4		-	7	2588.71	25.89	49.65	0.888	44.09				
50	1	Φ8	197.8	-	-	192/44	32	平均121	38.68	38.68	0.395	15.28	0.523	1308	50	50	1	Φ8	197.8	-	-	192/44	32	平均121	38.68	38.68	0.395	15.28	0.523	1308	
	2	Φ10		30.3	9.0	-	8	2722.78	27.23	56.99	0.617	35.16					30.3	9.0		-	8	2727.85	27.28	56.99	0.888	50.61					
	3	Φ10		31.3	8.0	-	8	2976.44	29.76	56.99	0.617	35.16					31.2	8.0		-	8	2971.37	29.71	56.99	0.888	50.61					

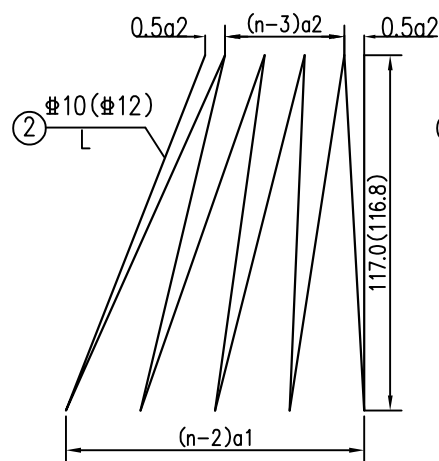
横断面



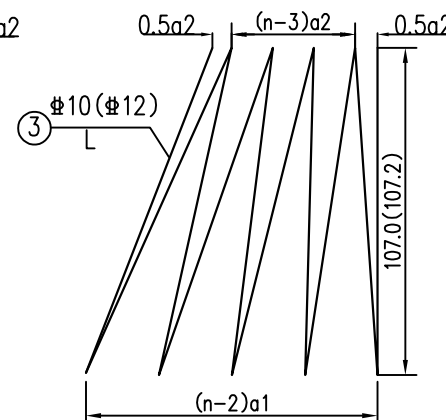
纵断面



螺旋主筋外圈

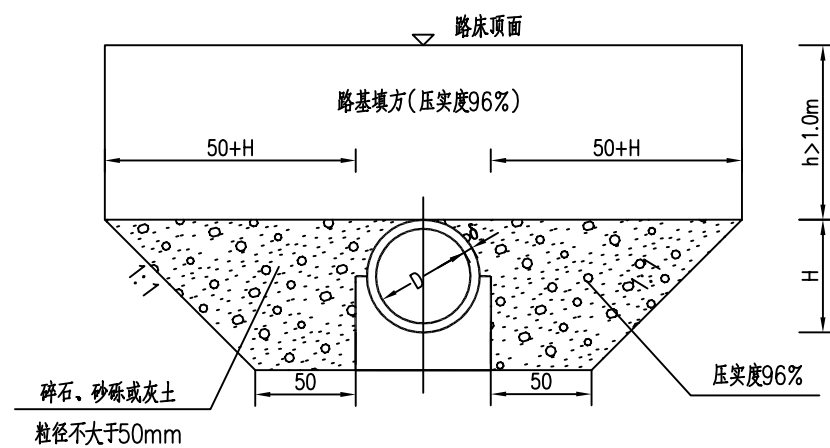


螺旋主筋内圈



附注:

1. 本图尺寸除钢筋直径以毫米计外, 其余均以厘米为单位。
2. 施工拆模时, 为区别洞顶填土高度不同的管节, 应在管节表面注明适用的洞顶填土高度值。
3. 各断面及大样图中括号外数字适用于2.3号主钢筋为Φ10的管节, 括号内数字适用于2.3号主钢筋为Φ12的管节。
4. 图中2.3号筋的n值表示其圈数。



一米涵背回填工程数量表

管径 d(cm)	壁厚 b(cm)	砂砾 (m ³)
50	8	2.26
75	10	3.38
100	12	4.70
150	16	7.88

附注：

1. 本图尺寸除直径以毫米计外,余均以厘米为单位;
2. 对于涵洞顶填土厚0.5m~1.0m时,涵顶路基在回填范围内,从涵顶直至路床顶面,用碎石、砂砾或灰土(粒径不大于50mm)松铺厚度为每一层15cm,分层对称夯实,压实度不小于96%。对于涵洞顶填土厚大于1.0m时,则按图中所示施工。
3. 台背回填土松铺厚度为每一层15cm,分层对称夯实,压实度不小于96%。
4. 涵身背后和涵洞顶部的填土压实标准,从填方基底或涵洞顶部至路床顶面均为96%。
5. 其他未尽事宜请参看《公路桥涵施工技术规范》(JTG/T 3650-2020)和《公路路基施工技术规范》(JTG/T 3610-2019)。

表A.0.2-5 总预算表

建设项目名称：省道S203郑五线灵山至上饶公路建设工程

编制范围：S203郑五线灵山至上饶

第 1 页

共 1 页

01表

分项编号	工程或费用名称	单位	数量	金额（元）	技术经济指标	各项费用比例(%)	备注
1	第一部分 建筑安装工程费	公路公里		535020.23		88.87	建设项目路线总长度（主线长度）
102	路基工程	km		505438.62		83.96	
LJ04	结构物台背回填	m3	188	36500.38	194.15	6.06	
LJ0403	桥涵台背回填	m3	188	36500.38	194.15	6.06	
LJ06	排水工程	km		216058.99		35.89	
LJ0602	排水沟	m3/m	93.96 / 174	61369.76	653.15 / 352.7	10.19	
LJ060201	现浇混凝土排水沟	m3/m	93.96 / 174	61369.76	653.15 / 352.7	10.19	
LJ0603	盖板沟	m3/m	5.51 / 7	4839.47	878.31 / 691.35	0.80	
LJ0607	其他排水工程	m	47	149849.76	3188.29	24.89	
LJ060701	排水管涵	m	47	149849.76	3188.29	24.89	
LJ06070101	800mm圆管涵	m	47	38666.31	822.69	6.42	
LJ06070102	1000mm圆管涵	m	40	111183.44	2779.59	18.47	
LJ07	路基防护与加固工程	km	0.122	252879.25	2072780.73	42.01	
LJ0701	一般边坡防护与加固	km	0.122	252879.25	2072780.73	42.01	
LJ070102	挡土墙	m3	362.34	252879.25	697.91	42.01	
110	专项费用	元	1	29581.61	29581.61	4.91	
11001	施工场地建设费	元	1	21674.91	21674.91	3.60	
11002	安全生产费	元	1	7906.7	7906.7	1.31	
2	第二部分 土地使用及拆迁补偿费	公路公里					
3	第三部分 工程建设其他费	公路公里		49440.88		8.21	
301	建设项目管理费	公路公里		34231.87		5.69	
30101	建设单位（业主）管理费	公路公里		21162.95		3.52	
30103	工程监理费	公路公里		13068.93		2.17	
303	建设前期工作费	公路公里		13068.93		2.17	
308	工程保险费	公路公里		2140.08		0.36	
4	第四部分 预备费	公路公里		17533.83		2.91	
401	基本预备费	元	1	17533.83	17533.83	2.91	
402	价差预备费	元	1				
5	第一至四部分合计	公路公里		601994.94		100.00	
6	建设期贷款利息	公路公里					
7	公路基本造价	公路公里		601994.94		100.00	

编制：任健

复核：吴萍

表A.0.2-6 人工、主要材料、施工机械台班数量汇总表

建设项目名称：省道S203郑五线灵山至上饶公路建设工程

编制范围：S203郑五线灵山至上饶

第 1 页 共 2 页

02表

代号	规格名称	单位	单价(元)	总数量	分项统计										场外运输损耗		
					路基工程										辅助生产	%	数量
1001001	人工	工日	97.22	877.715	877.715												
1051001	机械工	工日	97.22	45.344	45.344												
2001001	HPB300钢筋	t	3337.34	0.515	0.515												
2001002	HRB400钢筋	t	3196.29	1.79	1.79												
2001021	8~12号铁丝(镀锌铁丝)	kg	4.25	78.04	78.04												
2001022	20~22号铁丝(镀锌铁丝)	kg	4.25	10.833	10.833												
2003004	型钢(工字钢,角钢)	t	3645.64														
2003025	钢模板(各类定型大块钢模板)	t	4576	0.202	0.202												
2003026	组合钢模板	t	4399	0.853	0.853												
2009028	铁件(铁件)	kg	4.87	1969.604	1969.604												
2009030	铁钉(混合规格)	kg	6.99	10.512	10.512												
3001001	石油沥青	t	4904.49	1.838	1.838												
3003002	汽油(92号)	kg	9.95	87.464	87.464												
3003003	柴油(0号,-10号,-20号)	kg	7.78	385.175	385.175												
3005002	电	kW·h	0.71	886.628	886.628												
3005004	水	m ³	3.52	600.894	600.894												
4003001	原木(混合规格)	m ³	1065.7	1.489	1.489												
4003002	锯材(中板=19~35mm,中方混合规格)	m ³	1411.04	1.264	1.264												
5001013	PVC塑料管(50mm)(50mm)	m	7.08	66.892	66.892												
5009012	油毛毡(400g,0.915m×21.95m)	m ²	3.1	130.196	130.196												
5501003	黏土(堆方)	m ³	28	0.016	0.016												
5503005	中(粗)砂(混凝土、砂浆用堆方)	m ³	209	303.249	303.249												
5503007	砂砾(堆方)	m ³	136	379.181	379.181												
5505005	片石(码方)	m ³	129	10.097	10.097												
5505012	碎石(2cm)(最大粒径2cm堆方)	m ³	122	145.599	145.599												
5505013	碎石(4cm)(最大粒径4cm堆方)	m ³	122	11.816	11.816												
5505015	碎石(8cm)(最大粒径8cm堆方)	m ³	122	310.674	310.674												
5509001	32.5级水泥	t	420.25	172.146	170.442											1	1.704
5511010	800mm以内混凝土排水管	m	284	47.47	47.47												
7801001	其他材料费	元	1	1692.836	1692.836												
8001002	功率75kW以内履带式推土机(TY100)	台班	884.78	0.107	0.107												
8001025	斗容量0.6m ³ 履带式单斗挖掘机(WY60液压)	台班	827.06	0.968	0.968												
8001035	斗容量1.0m ³ 履带式单斗挖掘机(WK100机械)	台班	1056.07	0.611	0.611												
8001045	斗容量1.0m ³ 轮胎式装载机(ZL20)	台班	594.8	0.081	0.081												
8001081	机械自身质量12~15t光轮压路机(3Y-12/15)	台班	591.63	0.119	0.119												
8001095	蛙式夯土机(200~620N·m)(HW-280)	台班	27.45	2.648	2.648												

编制：任健

复核：吴萍

表A.0.2-6 人工、主要材料、施工机械台班数量汇总表

建设项目名称：省道S203郑五线灵山至上饶公路建设工程

编制范围：S203郑五线灵山至上饶

第 2 页 共 2 页

02表

代号	规格名称	单位	单价(元)	总数量	分项统计										场外运输损耗		
					路基工程										辅助生产	%	数量
8005002	出料容量250L以内强制式混凝土搅拌机 (JD250)	台班	161.21	14.206	14.206												
8005004	出料容量500L以内强制式混凝土搅拌机 (JW500,JS500)	台班	243.65	0.564	0.564												
8005010	出料容量400L以内灰浆搅拌机 (UJ325)	台班	125.72	0.132	0.132												
8007006	装载质量8t以内载货汽车 (JN150)	台班	614.17	0.535	0.535												
8007046	装载质量1.0t以内机动翻斗车 (F10A)	台班	207.02	1.466	1.466												
8009025	提升质量5t以内汽车式起重机 (QY5)	台班	664.2	3.398	3.398												
8009026	提升质量8t以内汽车式起重机 (QY8)	台班	707.69	9.036	9.036												
8099001	小型机具使用费	元	1	816.41	816.41												

编制：任健

复核：吴萍

表A.0.2-8 综合费率计算表

建设项目名称：省道S203郑五线灵山至上饶公路建设工程
 编制范围：S203郑五线灵山至上饶

序号	工程类别	措施费 (%)											企业管理费 (%)						规费 (%)					
		冬季施工增加费	雨季施工增加费	夜间施工增加费	高原地区施工增加费	风沙地区施工增加费	沿海地区施工增加费	行车干扰施工增加费	施工辅助费	工地转移费	综合费率		基本费用	主副食运费补贴	职工探亲路费	职工取暖补贴	财务费用	综合费率	养老保险费	失业保险费	医疗保险费	工伤保险费	住房公积金	综合费率
											12	13												
1	2	3	4	5	6	7	8	9	10	11	12	13	14	15	16	17	18	19	20	21	22	23	24	25
01	土方		1.289						0.469	0.202	1.491	0.469	2.472	0.118	0.173		0.244	3.007	16	0.5	6.5	1.3	8	32.3
02	石方		1.194						0.423	0.158	1.352	0.423	2.513	0.105	0.184		0.233	3.035	16	0.5	6.5	1.3	8	32.3
03	运输		1.314						0.139	0.141	1.455	0.139	1.237	0.117	0.119		0.238	1.711	16	0.5	6.5	1.3	8	32.3
04	路面	0.073	1.267						0.736	0.289	1.629	0.736	2.184	0.079	0.143		0.364	2.77	16	0.5	6.5	1.3	8	32.3
05	隧道								1.076	0.231	0.231	1.076	3.212	0.094	0.239		0.462	4.007	16	0.5	6.5	1.3	8	32.3
06	构造物	0.115	0.884						1.081	0.236	1.235	1.081	3.228	0.108	0.247		0.419	4.002	16	0.5	6.5	1.3	8	32.3
06-1	构造物 (绿化)		0.884						1.081	0.236	1.12	1.081	3.228	0.108	0.247		0.419	4.002	16	0.5	6.5	1.3	8	32.3
07	构造物	0.165	1.059						1.383	0.3	1.524	1.383	4.253	0.126	0.313		0.491	5.183	16	0.5	6.5	1.3	8	32.3
08	构造物 (一般)	0.292	1.996						2.456	0.56	2.848	2.456	5.378	0.223	0.496		0.985	7.082	16	0.5	6.5	1.3	8	32.3
08-1	构造物 (室内)	0.292							2.456	0.56	0.852	2.456	5.378	0.223	0.496		0.985	7.082	16	0.5	6.5	1.3	8	32.3
08-2	构造物 (桥梁)	0.292	1.996						2.456	0.56	2.848	2.456	5.378	0.223	0.496		0.985	7.082	16	0.5	6.5	1.3	8	32.3
08-3	构造物 (设备安装)	0.292							2.456	0.56	0.852	2.456	5.378	0.223	0.496		0.985	7.082	16	0.5	6.5	1.3	8	32.3
09	技术复杂大桥	0.17	1.233						1.509	0.35	1.753	1.509	3.729	0.104	0.187		0.573	4.593	16	0.5	6.5	1.3	8	32.3
10	钢材及钢结构(一般)								0.508	0.316	0.316	0.508	2.018	0.102	0.148		0.588	2.856	16	0.5	6.5	1.3	8	32.3
10-1	钢材及钢结构(桥梁)								0.508	0.316	0.316	0.508	2.018	0.102	0.148		0.588	2.856	16	0.5	6.5	1.3	8	32.3
10-2	钢材及钢结构(金属标志牌等)								0.508	0.316	0.316	0.508	2.018	0.102	0.148		0.588	2.856	16	0.5	6.5	1.3	8	32.3

表A.0.2-9 综合费计算表

建设项目名称：省道S203郑五线灵山至上饶公路建设工程

编制范围：S203郑五线灵山至上饶

序号	工程名称	措施费										企业管理费							规费					
		冬季施工增加费	雨季施工增加费	夜间施工增加费	高原地区施工增加费	风沙地区施工增加费	沿海地区施工增加费	行车干扰施工增加费	施工辅助费	工地转移费	综合费用		基本费用	主副食运费补贴	职工探亲路费	职工取暖补贴	财务费用	综合费用	养老保险费	失业保险费	医疗保险费	工伤保险费	住房公积金	综合费用
1	2	3	4	5	6	7	8	9	10	11	12	13	14	15	16	17	18	19	20	21	22	23	24	25
1	桥涵台背回填	0.23	7.46						77.54	1.45	9.13	77.54	256.46	9.98	17.06		38.64	322.14	55	1.72	22.34	4.47	27.5	111.03
2	现浇混凝土排水沟	16.27	125.05						399.62	33.38	174.7	399.62	1193.32	39.93	91.31		154.89	1479.45	1979.01	61.84	803.97	160.79	989.51	3995.13
3	盖板沟	1.16	8.9						29.41	2.85	12.91	29.41	91.74	3.34	6.97		14.47	116.52	163.87	5.12	66.57	13.32	81.94	330.81
4	800mm圆管涵	6.36	45.83						291.32	12.48	64.67	291.32	875.13	28.59	66.44		111	1081.16	582.84	18.21	236.78	47.36	291.42	1176.61
5	1000mm圆管涵	27.1	221.47						732.41	61.16	309.73	732.41	2270.12	76.73	170.84		309.88	2827.57	3274.28	102.32	1330.18	266.04	1637.14	6609.95
6	挡土墙	69.47	561.12						1634.37	146.81	777.4	1634.37	4902.97	164.78	374.83		634.8	6077.37	8303.34	259.48	3373.23	674.65	4151.67	16762.36
7	合计：	120.58	969.82						3164.67	258.14	1348.54	3164.67	9589.74	323.34	727.44		1263.68	11904.21	14358.34	448.7	5833.07	1166.62	7179.17	28985.9

编制：任健

复核：吴萍

表A.0.2-13 工程建设其他费计算表

建设项目名称：省道S203郑五线灵山至上饶公路建设工程
 编制范围：S203郑五线灵山至上饶

序号	费用名称及项目	说明及计算式	金额(元)	备注
3	第三部分 工程建设其他费		49440.88	
301	建设项目管理费		34231.87	
30101	建设单位(业主)管理费	{部颁2018建设单位(业主)管理费}	21162.95	$0+(435630.84-0)*0.04858*1.0$
30103	工程监理费	{部颁2018工程监理费}	13068.93	$0+(435630.84-0)*0.03*1.0$
303	建设项目前期工作费	{部颁2018建设项目前期工作费}	13068.93	$0+(435630.84-0)*0.03*1.0$
308	工程保险费	(第一部分 建筑安装工程费-设备费)*0.4%	2140.08	$(535020.23-0)*0.4%$
4	第四部分 预备费		17533.83	
401	基本预备费	(第一部分 建筑安装工程费+第二部分 土地使用及拆迁补偿费+第三部分 工程建设其他费)*3%	17533.83	$(535020.23+0+49440.88)*3%$

表A.0.2-14 人工、材料、施工机械台班单价汇总表

建设项目名称：省道S203郑五线灵山至上饶公路建设工程
编制范围：S203郑五线灵山至上饶

序号	名称	单位	代号	预算单价 (元)	备注
1	人工	工日	1001001	97.22	
2	机械工	工日	1051001	97.22	
3	HPB300钢筋	t	2001001	3337.34	
4	HRB400钢筋	t	2001002	3196.29	
5	8~12号铁丝镀锌铁丝	kg	2001021	4.25	
6	20~22号铁丝镀锌铁丝	kg	2001022	4.25	
7	钢模板各类定型大块钢模板	t	2003025	4576	
8	组合钢模板	t	2003026	4399	
9	铁件铁件	kg	2009028	4.87	
10	铁钉混合格格	kg	2009030	6.99	
11	石油沥青	t	3001001	4904.49	
12	汽油92号	kg	3003002	9.95	
13	柴油0号, -10号, -20号	kg	3003003	7.78	
14	电	kW·h	3005002	0.71	
15	水	m ³	3005004	3.52	
16	原木混合格格	m ³	4003001	1065.7	
17	锯材中板 = 19~35mm,中方混合格格	m ³	4003002	1411.04	
18	PVC塑料管(50mm) 50mm	m	5001013	7.08	
19	油毛毡400g,0.915m × 21.95m	m ²	5009012	3.1	
20	黏土堆方	m ³	5501003	28	
21	中(粗)砂混凝土、砂浆用堆方	m ³	5503005	209	
22	砂砾堆方	m ³	5503007	136	
23	片石码方	m ³	5505005	129	
24	碎石(2cm)最大粒径2cm堆方	m ³	5505012	122	
25	碎石(4cm)最大粒径4cm堆方	m ³	5505013	122	
26	碎石(8cm)最大粒径8cm堆方	m ³	5505015	122	
27	32.5级水泥	t	5509001	420.25	
28	800mm以内混凝土排水管	m	5511010	284	
29	其他材料费	元	7801001	1	
30	功率75kW以内履带式推土机TY100	台班	8001002	884.78	
31	斗容量0.6m ³ 履带式单斗挖掘机WY60液压	台班	8001025	827.06	
32	斗容量1.0m ³ 履带式单斗挖掘机WK100机械	台班	8001035	1056.07	
33	斗容量1.0m ³ 轮胎式装载机ZL20	台班	8001045	594.8	
34	机械自身质量12~15t光轮压路机3Y-12/15	台班	8001081	591.63	
35	蛙式夯土机(200~620N·m)HW-280	台班	8001095	27.45	
36	出料容量250L以内强制式混凝土搅拌机JD250	台班	8005002	161.21	
37	出料容量500L以内强制式混凝土搅拌机JW500,JS500	台班	8005004	243.65	
38	出料容量400L以内灰浆搅拌机UJ325	台班	8005010	125.72	
39	装载质量8t以内载货汽车JN150	台班	8007006	614.17	
40	装载质量1.0t以内机动翻斗车F10A	台班	8007046	207.02	
41	提升质量5t以内汽车式起重机QY5	台班	8009025	664.2	
42	提升质量8t以内汽车式起重机QY8	台班	8009026	707.69	
43	小型机具使用费	元	8099001	1	

表A.0.3-1 分项工程预算计算数据表

建设项目名称：省道S203郑五线灵山至上饶公路建设工程

编制范围：S203郑五线灵山至上饶

标准定额库版本号：

校验码：

第 1 页 共 2 页

21-1表

分项编号/定额 代号/工料机代号	项目、定额或工料机的名称	单位	数量	输入单价	输入金额	分项组价类型 或定额子目取费类别	定额调整情况或分项算式
1	第一部分建筑安装工程费	公路公里			535020.23		
102	路基工程	km			505438.62		
LJ04	结构物台背回填	m3	188	194.15	36500.38		
LJ0403	桥涵台背回填	m3	188	194.15	36500.38		
1-2-12-2	砂砾地基基层	1000m3	0.1504	192738.57	28987.88	04.路面	
1-1-7-2换	夯土机夯实填土	1000m3压实方	0.0376	199800.59	7512.5	01.土方	增:[5503007];[5503007]量 1237.0;
LJ06	排水工程	km			216058.99		
LJ0602	排水沟	m3	93.96	653.15	61369.76		
LJ060201	现浇混凝土排水沟	m3	93.96	653.15	61369.76		
1-3-4-5	现浇混凝土边沟、排水沟	10m3实体	9.396	6274.33	58953.63	06.构造物	
1-3-1-3	机械开挖沟槽土方	1000m3天然密 实方	0.1566	15428.7	2416.13	06.构造物	
LJ0603	盖板沟	m3	5.51	878.31	4839.47		
1-3-4-5	现浇混凝土边沟、排水沟	10m3实体	0.439	6274.33	2754.43	06.构造物	
1-3-4-10	预制混凝土水沟盖板(矩形带孔)	10m3	0.112	7589.79	850.06	06.构造物	
1-3-4-11	水沟盖板预制钢筋	1t	0.1893	5117.7	968.78	10.钢材及钢结构(一般)	
1-3-4-12	水沟盖板安装	10m3	0.112	1164.54	130.43	06.构造物	
1-3-1-3	机械开挖沟槽土方	1000m3天然密 实方	0.0088	15428.52	135.77	06.构造物	
LJ0607	其他排水工程	m	47	3188.29	149849.76		
LJ060701	排水管涵	m	47	3188.29	149849.76		
LJ06070101	800mm圆管涵	m	47	822.69	38666.31		
1-3-5-7	现浇排水管基础混凝土(800mm以内)	100m	0.47	16192.64	7610.54	06.构造物	
1-3-5-16	铺设混凝土排水管(800mm以内)	100m	0.47	40166.3	18878.16	06.构造物	
1-3-1-3	机械开挖沟槽土方	1000m3天然密 实方	0.047	15428.72	725.15	06.构造物	
4-11-5-1	基础垫层填砂砾(砂)	10m3实体	4.7	2436.69	11452.46	07.构造物	
LJ06070102	1000mm圆管涵	m	40	2779.59	111183.44		
4-1-3-3	斗容量1.0m3以内挖掘机挖基坑 1500m3土方	1000m3	0.0849	20588.55	1747.97	01.土方	
4-7-4-3	预制圆管涵钢筋	1t	0.4804	5055.52	2428.67	10.钢材及钢结构(一般)	
4-7-4-3换	预制圆管涵钢筋	1t	1.5788	4888.13	7717.37	10.钢材及钢结构(一般)	钢筋抽换：[2001001]换[2001002]；
4-7-25-2	预制桥涵缘(帽)石混凝土钢模	10m3	0.038	8654.76	328.88	07.构造物	
4-7-26-1	安装桥涵缘(帽)石	10m3构件	0.038	1277.08	48.53	07.构造物	
1-4-19-2	现浇混凝土挡土墙	10m3	0.928	6896.73	6400.16	06.构造物	
4-7-5-5换	现浇圆管涵管座混凝土	10m3实体	5.84	5541.76	32363.86	06.构造物	普通混凝土抽换：普C15-32.5-4换普C20-32.5-2；
1-4-16-5	浆砌片石挡土墙基础	10m3实体	0.526	4102	2157.65	06.构造物	
4-7-4-1换	预制圆管涵管径1.0m以内混凝土	10m3实体	1.688	12611.27	21287.83	06.构造物	普通混凝土抽换：普C30-32.5-2换普C35-32.5-2；
4-7-5-4	起重机安装圆管涵管径1.0m以上	10m3实体	1.688	1346.56	2272.99	06.构造物	
4-8-3-9换	装载质量8t以内载重汽车2.5km(汽车式起重机装卸)	100m3实体	0.1726	5143.07	887.69	03.运输	实际运距(km): 2.5km;

编制：任健

复核：吴萍

表A.0.3-1 分项工程预算计算数据表

建设项目名称：省道S203郑五线灵山至上饶公路建设工程

编制范围：S203郑五线灵山至上饶

标准定额库版本号：

校验码：

第 2 页 共 2 页

21-1表

分项编号/定额 代号/工料机代号	项目、定额或工料机的名称	单位	数量	输入单价	输入金额	分项组价类型 或定额子目取费类别	定额调整情况或分项算式
4-11-5-1	基础垫层填砂砾(砂)	10m3实体	6.8	2436.69	16569.52	07.构造物	
4-11-1-1	沥青麻絮沉降缝	10m2	9.123	224.21	2045.48	07.构造物	
4-11-4-4	沥青油毡(防水层)	10m2	5.918	521.12	3083.97	07.构造物	
4-11-4-5	涂沥青(防水层)	10m2	31.198	331.46	10340.93	07.构造物	
4-5-2-1	浆砌片石基础、护底、截水墙	10m3	0.352	4266.88	1501.94	07.构造物	
LJ07	路基防护与加固工程	km	0.122	2072780.73	252879.25		
LJ0701	一般边坡防护与加固	km	0.122	2072780.73	252879.25		
LJ070102	挡土墙	m3	362.34	697.91	252879.25		
1-4-19-2	现浇混凝土挡土墙	10m3	36.234	6896.73	249895.97	06.构造物	
4-1-3-3	斗容量1.0m3以内挖掘机挖基坑 1500m3土方	1000m3	0.1449	20588.55	2983.28	01.土方	
110	专项费用	元	1	29581.61	29581.61		
11001	施工场地建设费	元	1	21674.91	21674.91		
11002	安全生产费	元	1	7906.7	7906.7		
2	第二部分土地使用及拆迁补偿费	公路公里					
3	第三部分工程建设其他费	公路公里			49440.88		
301	建设项目管理费	公路公里			34231.87		
30101	建设单位(业主)管理费	公路公里			21162.95		
30103	工程监理费	公路公里			13068.93		
303	建设前期工作费	公路公里			13068.93		
308	工程保险费	公路公里			2140.08		
4	第四部分预备费	公路公里			17533.83		
401	基本预备费	元	1	17533.83	17533.83		
402	价差预备费	元	1				
5	第一至四部分合计	公路公里			601994.94		
6	建设期贷款利息	公路公里					
7	公路基本造价	公路公里			601994.94		

编制：任健

复核：吴萍

表A.0.3-3 材料预算单价计算表

建设项目名称：省道S203郑五线灵山至上饶公路建设工程
 编制范围：S203郑五线灵山至上饶

代号	规格名称	单位	原价 (元)	运杂费					原价运费 合计 (元)	场外运输损耗		采购及保管费		预算单价 (元)
				供应地点	运输方式、比重及运距 (KM)	毛质量系数或 单位毛质量	运杂费构成说明或计算式	单位运费 (元)		费率 (%)	金额 (元)	费率 (%)	金额 (元)	
2001001	HPB300钢筋	t	3294	钢材厂-----工地仓库	汽车、1.0、30.0	1	$(0.45*30.0+5.0*1.0)*1*1$	18.5	3312.5			0.75	24.84	3337.34
2001002	HRB400钢筋	t	3154	钢材厂-----工地仓库	汽车、1.0、30.0	1	$(0.45*30.0+5.0*1.0)*1*1$	18.5	3172.5			0.75	23.79	3196.29
2003004	型钢	t	3600	钢材厂-----工地仓库	汽车、1.0、30.0	1	$(0.45*30.0+5.0*1.0)*1*1$	18.5	3618.5			0.75	27.14	3645.64
3001001	石油沥青	t	4738	沥青站-----工地	汽车、1.0、150.0	1	$0.45*150.0*1*1$	67.5	4805.5			2.06	98.99	4904.49
3003002	汽油	kg	9.63	附近加油站-----工地	汽车、1.0、3.0	0.001	$(1.89*3.0+5.0*1.0)*1*0.001$	0.01	9.64			3.26	0.31	9.95
3003003	柴油	kg	7.52	附近加油站-----工地	汽车、1.0、3.0	0.001	$(1.89*3.0+5.0*1.0)*1*0.001$	0.01	7.53			3.26	0.25	7.78
4003001	原木	m3	1032	木柴厂-----工地	汽车、1.0、25.0	0.75	$(0.45*25.0+5.0*1.0)*1*0.75$	12.19	1044.19			2.06	21.51	1065.7
4003002	锯材	m3	1372	木柴厂-----工地	汽车、1.0、25.0	0.65	$(0.45*25.0+5.0*1.0)*1*0.65$	10.56	1382.56			2.06	28.48	1411.04
5509001	32.5级水泥	t	389	青水泥厂-----工地	汽车、1.0、30.0	1.01	$(0.45*30.0+5.0*1.0)*1*1.01$	18.69	407.69	1	4.08	2.06	8.48	420.25

表A.0.3-6 施工机械台班单价计算表

建设项目名称：省道S203郑五线灵山至上饶公路建设工程
 编制范围：S203郑五线灵山至上饶

序号	代号	机械名称	台班单价(元)	不变费用(元)		可变费用(元)																车船税	合计
				调整系数：		机械工		重油		汽油		柴油		煤		电		水		木柴			
				1.0		97.22元/工日		--元/kg		9.95元/kg		7.78元/kg		--元/t		0.71元/kw.h		--元/m3		--元/kg			
				定额	调整值	定额	费用	定额	费用	定额	费用	定额	费用	定额	费用	定额	费用	定额	费用	定额	费用		
1	8001002	功率75kW以内履带式推土机	884.78	262.67	262.67	2	194.44					54.97	427.667										622.107
2	8001025	斗容量0.6m3履带式单斗挖掘机	827.06	341.26	341.26	2	194.44					37.45	291.361										485.801
3	8001035	斗容量1.0m3履带式单斗挖掘机	1056.07	358.34	358.34	2	194.44					64.69	503.288										697.728
4	8001045	斗容量1.0m3轮胎式装载机	594.80	114.16	114.16	1	97.22					49.03	381.453									1.97	480.643
5	8001081	机械自身质量12~15t光轮压路机	591.63	183.21	183.21	1	97.22					40	311.2										408.42
6	8001095	蛙式夯土机(200~620N·m)	27.45	15.14	15.14											17.34	12.311						12.311
7	8005002	出料容量250L以内强制式混凝土搅拌机	161.21	25.51	25.51	1	97.22									54.2	38.482						135.702
8	8005004	出料容量500L以内强制式混凝土搅拌机	243.65	60.92	60.92	1	97.22									120.43	85.505						182.725
9	8005010	出料容量400L以内灰浆搅拌机	125.72	13.23	13.23	1	97.22									21.51	15.272						112.492
10	8007006	装载质量8t以内载货汽车	614.17	164.33	164.33	1	97.22					44.95	349.711									2.91	449.841
11	8007046	装载质量1.0t以内机动翻斗车	207.02	39.48	39.48	1	97.22					9	70.02									0.3	167.54
12	8009025	提升质量5t以内汽车式起重机	664.20	211.28	211.28	2	194.44			25.74	256.113											2.37	452.923
13	8009026	提升质量8t以内汽车式起重机	707.69	288.76	288.76	2	194.44					28.5	221.73									2.76	418.93

编制：任健

复核：吴萍